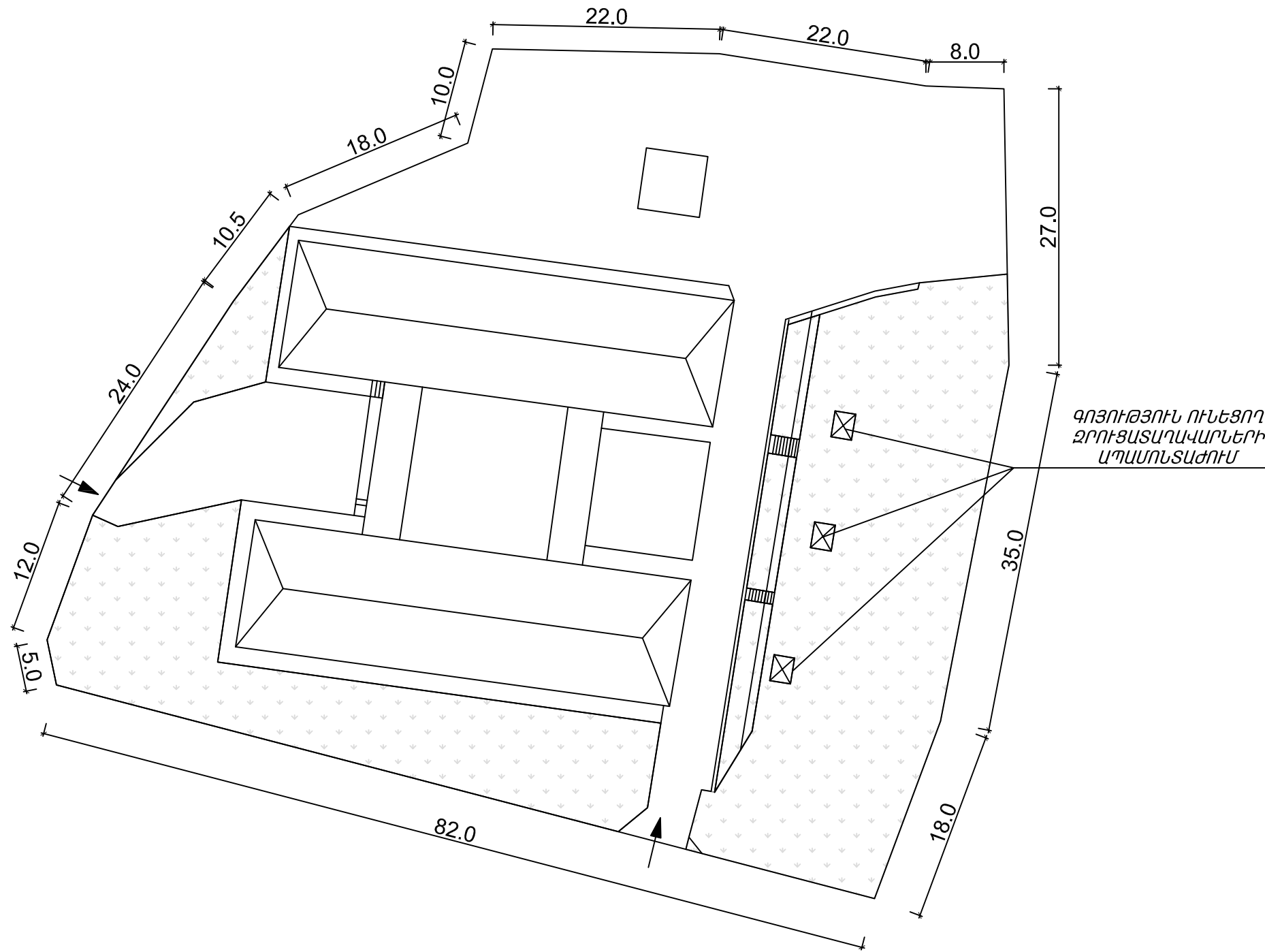
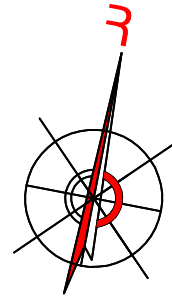




ԳԼԽԱՎՈՐ ՀԱՏԱԿԱԳԻԾ Մ 1:500  
ԻՐԱԴՐՈՒԹՅՈՒՆ

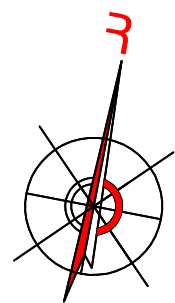


ՔԱՆԴԱՆ ԱՇԽԱՏԱՆՔՆԵՐ

Բետոնե գլխածածկի քանդում - 1.6հսմ  
 Բետոնե սալերի քանդում (50սմ) - 12քմ  
 Եզրաքարերի քանդում - 10զմ  
 Զրուցատաղավարների ապամոնտաժում - 3հատ

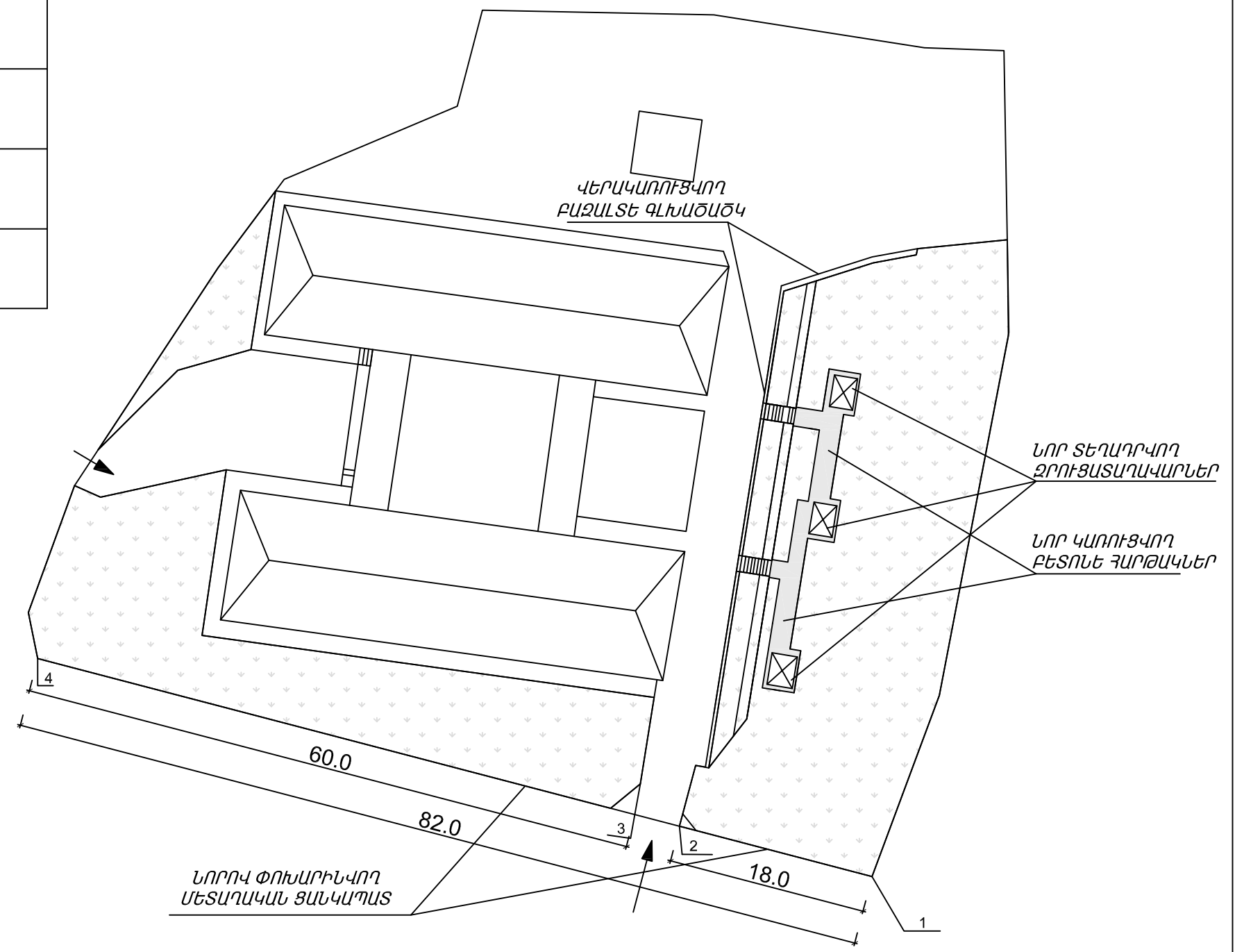
ԵՐԵՎԱՆԻ ՆՈՐԲ-ՄԱՐԱԸ ՎԱՐՉԱԿԱՆ ՇՐՋԱՆԻ Հ.122 ՄԱՆԿԱՊԱՐՏԵԶԻ ՀԻՄՆԱՆՈՐԴՈՒՄ			Պատվեր ԵՔ-ՊԸԱՇՁԲ-14/43-1		
ՃԱՐՏԱՐԱՊԵՏԱԿԱՆ ՄԱՍ			ՓՈՒԼ	ԹԵՐԹ	ԹԵՐԹԵՐ
			ԱՆ	2	12
ԳԼԽԱՎՈՐ ՀԱՏԱԿԱԳԻԾ Մ 1:500 ԻՐԱԴՐՈՒԹՅՈՒՆ			"ՀԱԶԱՐԱՇԵՆ" ՍՊԸ		
ՃԱՐՏԱՐԱՊԵՏ	Տ.ՀԱՎՈՐՅԱՆ				

ՄԵՏԱՂԱԿԱՆ ՑԱՆԿԱՊԱՏԻ  
ՔԱՆԴԱՆ ԱՇԽԱՏԱՆՔՆԵՐ



ԳԼԽԱՎՈՐ ՀԱՏԱԿԱԳԻԾ Մ 1:500

Գ/Գ	ԱՇԽԱՏԱՆՔՆԵՐԻ ԱՆՎԱՆՈՒՄԸ	ՉԱՓՄԱՆ ՄԻԱՎՈՐԸ	ՔԱՆԱԿԸ
1.	Ե/Բ ՊԱՐՄՊԻ ՔԱՆԴՈՒՄ ՄԵՏԱՂԱԿԱՆ ՃԱՂԱՇԱՐԵՐԻ ՀԵՏ 1-2 ՏԵՂԱՄԱՍՈՒՄ h=1.5Մ	Գ/Մ	18.0
2.	Ե/Բ ՀԻՄՔԵՐԻ ՔԱՆԴՈՒՄ 1-2 ՏԵՂԱՄԱՍՈՒՄ	Մ <sup>3</sup>	5.1
3.	ՄԵՏԱՂԱԿԱՆ ՃԱՂԱՇԱՐԻ ՔԱՆԴՈՒՄ 3-4 ՏԵՂԱՄԱՍՈՒՄ h=2.0Մ	Գ/Մ	60
4.	ՄԵՏԱՂԱԿԱՆ ՃԱՂԱՇԱՐԻ ԲԵՏՈՆԵ ՀԻՄՔԵՐԻ ՔԱՆԴՈՒՄ 3-4 ՏԵՂԱՄԱՍՈՒՄ	Մ <sup>3</sup>	2.0
5.	ՄԵՏԱՂԱԿԱՆ ՃԱՂԱՇԱՐՈՎ ԴԱՐՊԱՍԻ ԱՊԱՄՈՆՏԱԺՈՒՄ	Մ <sup>2</sup>	9.2

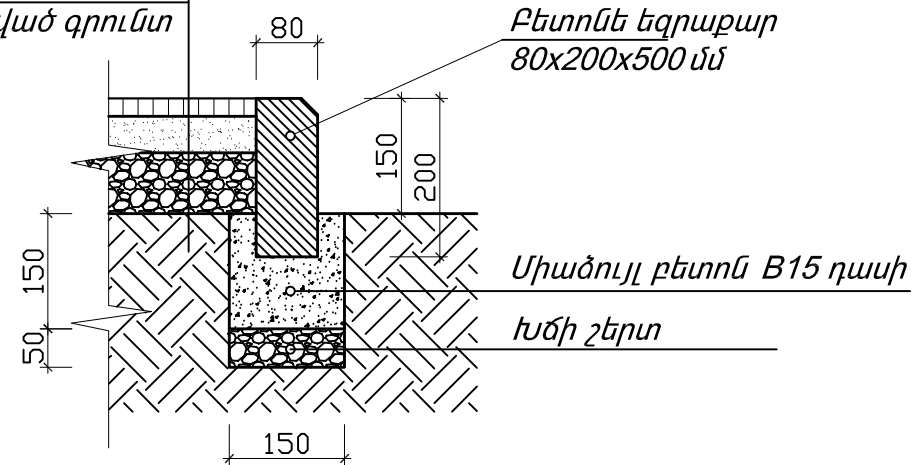


ԵՐԵՎԱՆԻ ՆՈՐՔ-ՄԱՐԱՇ ՎԱՐՉԱԿԱՆ ՇՐՋԱՆԻ Հ.122 ՄԱՆԿԱՊԱՐՏԵԶԻ ՀԻՄՆԱՆՈՐՈԳՈՒՄ			Պատվեր ԷՔ-ՊԸԱՇՁԲ-14/43-1		
ՃԱՐՏԱՐԱՊԵՏԱԿԱՆ ՄԱՍ			ՓՈՒԼ ԱՆ	ԹԵՐԹ 3	ԹԵՐԹԵՐ 12
ՃԱՐՏԱՐԱՊԵՏ	Տ.ՀԱԿՈԲՅԱՆ	ԳԼԽԱՎՈՐ ՀԱՏԱԿԱԳԻԾ Մ 1:500	"ՀԱԶԱՐԱՇԵՆ" ՍՊԸ		

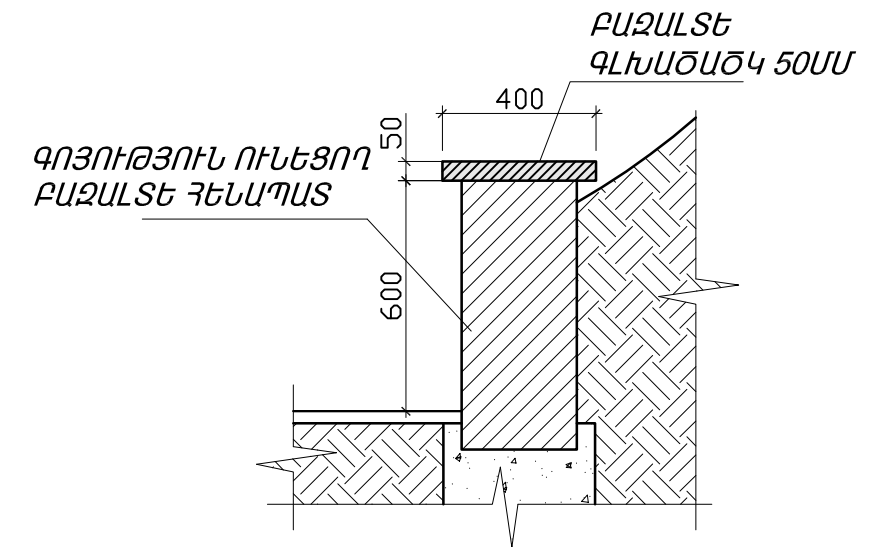


Բետոնե եզրաքարի ԿՏՐՎԱԾՔ 2-2  
80x200x500

- Բետոնե երեսապատման սալիկներ (տոմետ) 5սմ
- Ցեմենտավազային չոր շաղախ 6սմ
- Բետոն B7.5 5սմ
- Խճի շերտ 10սմ
- Տոփանված գրունտ



ԿՏՐՎԱԾՔ 1-1



ԲԱՐԵԿԱՐԳՄԱՆ ԱՇԽԱՏԱՆՔՆԵՐ

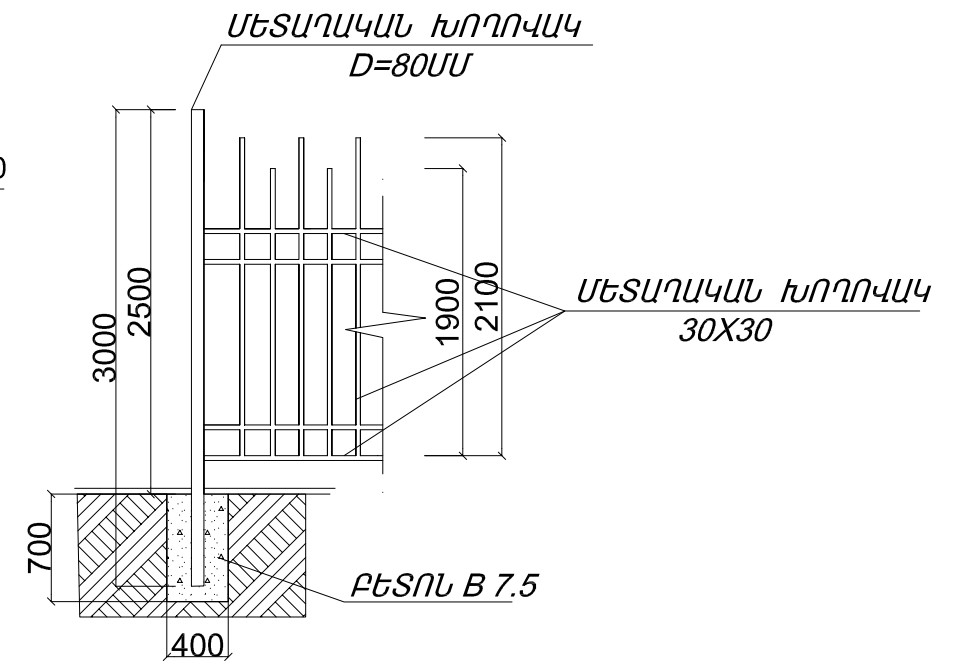
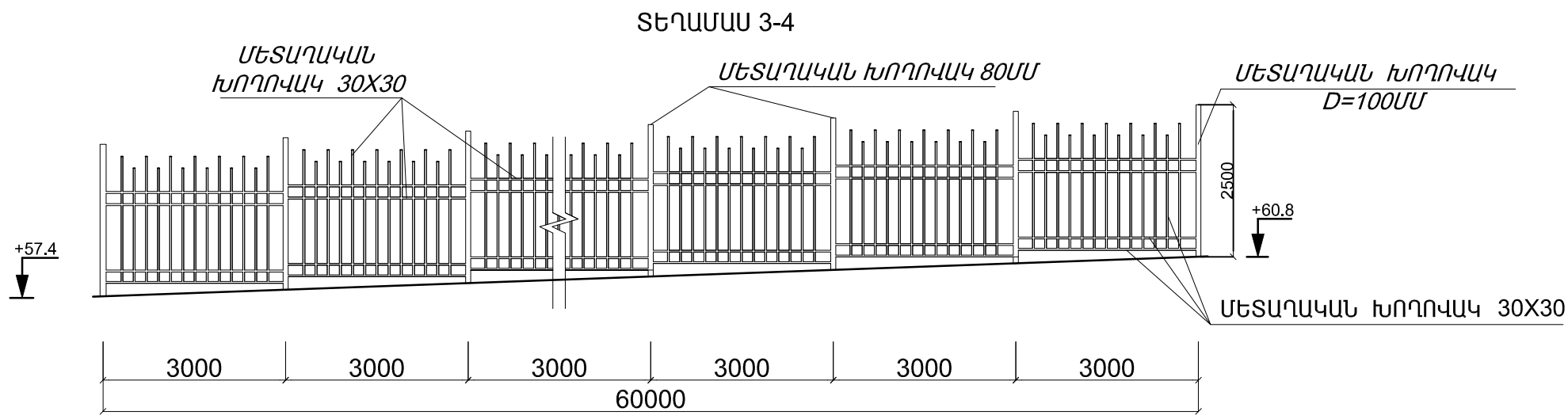
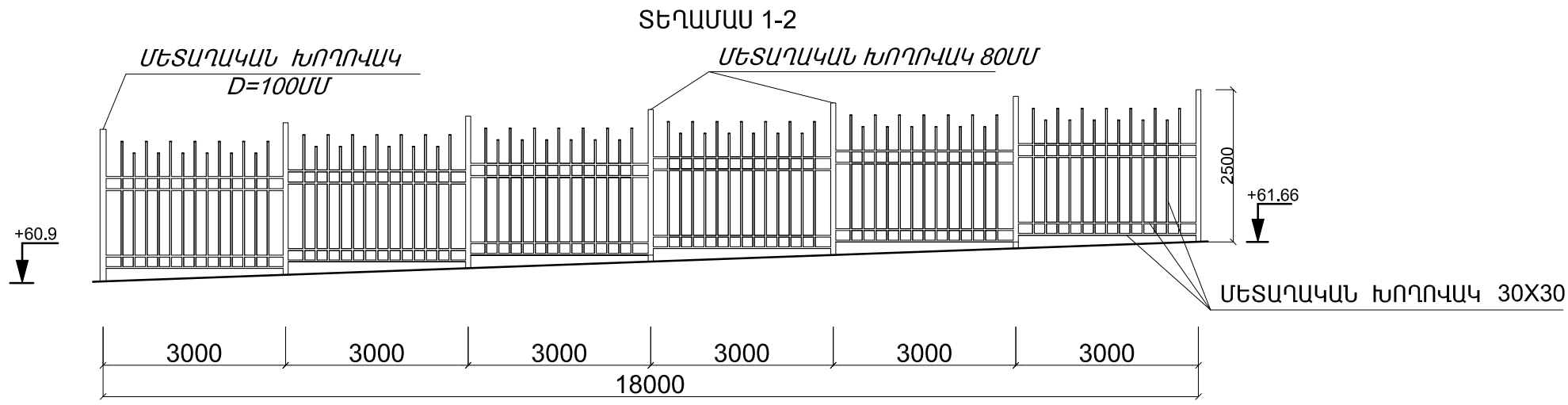
Խճի շերտ (10սմ) - 8.2խմ  
 Բետոն B7.5 (5սմ) - 4.1խմ  
 Ցեմենտավազային չոր շաղախ (6սմ) - 4.9քմ  
 Բետոնե ձևավոր սալերի իրականացում (տոմետ) - 82քմ

Խճի շերտ (5սմ) - 0.6խմ  
 Միաձույլ բետոն B15 - 1.6խմ  
 Բետոնե 80x200x500 չափի եզրաքարերի իրականացում - 78գ

Բազալտե գլխածածկի իրականացում (5սմ) - 21քմ

ԵՐԵՎԱՆԻ ՆՈՐՔ-ՄԱՐԿԸ ՎԱՐՉԱԿԱՆ ՇՐՋԱՆԻ Հ.122 ՍԱՆԿԱՊԱՐՏԵԶԻ ՀԻՄՆԱՆՈՐԴՈՒՄ			Պատվեր ԵՔ-ՊԸԱՇՉԲ-14/43-1		
ՃԱՐՏԱՐԱՊԵՏԱԿԱՆ ՄԱՍ			ՓՈՒԼ	ԹԵՐԹ	ԹԵՐԹԵՐ
			ԱՆ	5	12
ՃԱՐՏԱՐԱՊԵՏ	Տ.ՀԱԿՈՅԱՆ	ԿՏՐՎԱԾՔ 1-1, 2-2 ԲԱՐԵԿԱՐԳՄԱՆ ԱՇԽԱՏԱՆՔՆԵՐ	"ՀԱԶԱՐԱՇԵՆ" ՍՊԸ		

ՓՈՒՆԱՐԻՆԿՈՂ ՑԱՆԿԱՊԱՏԻ ՃԱԿԱՏ Մ 1:100



ԴԱՐՊԱՍ 13ԱՏ

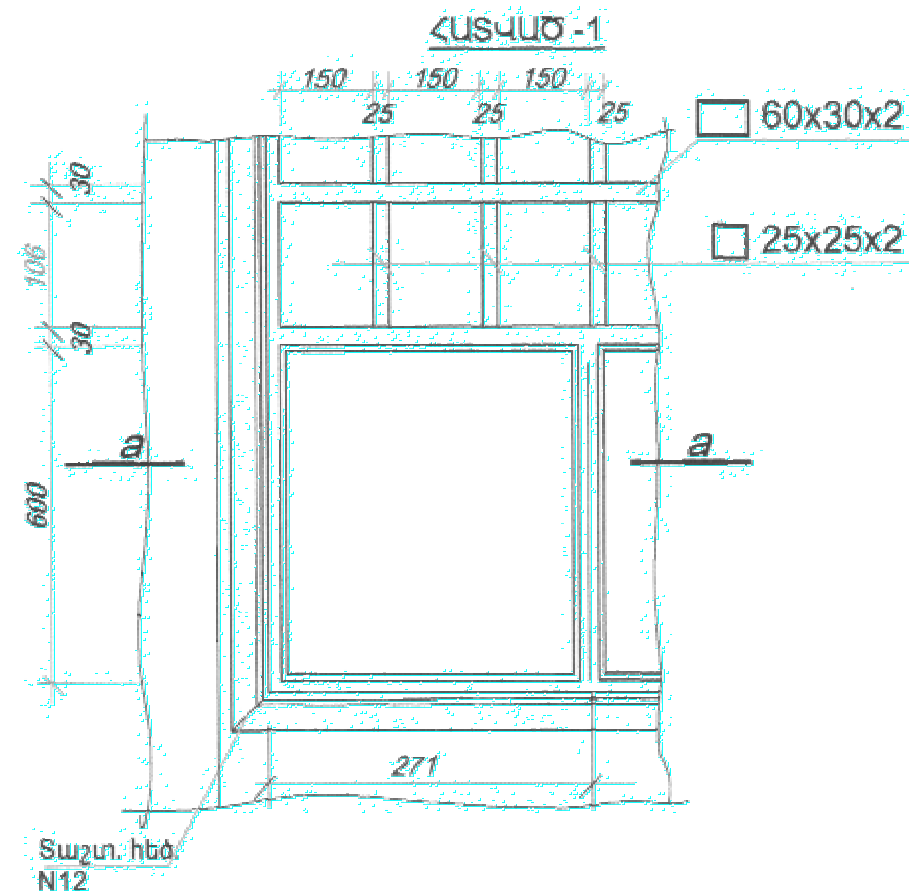
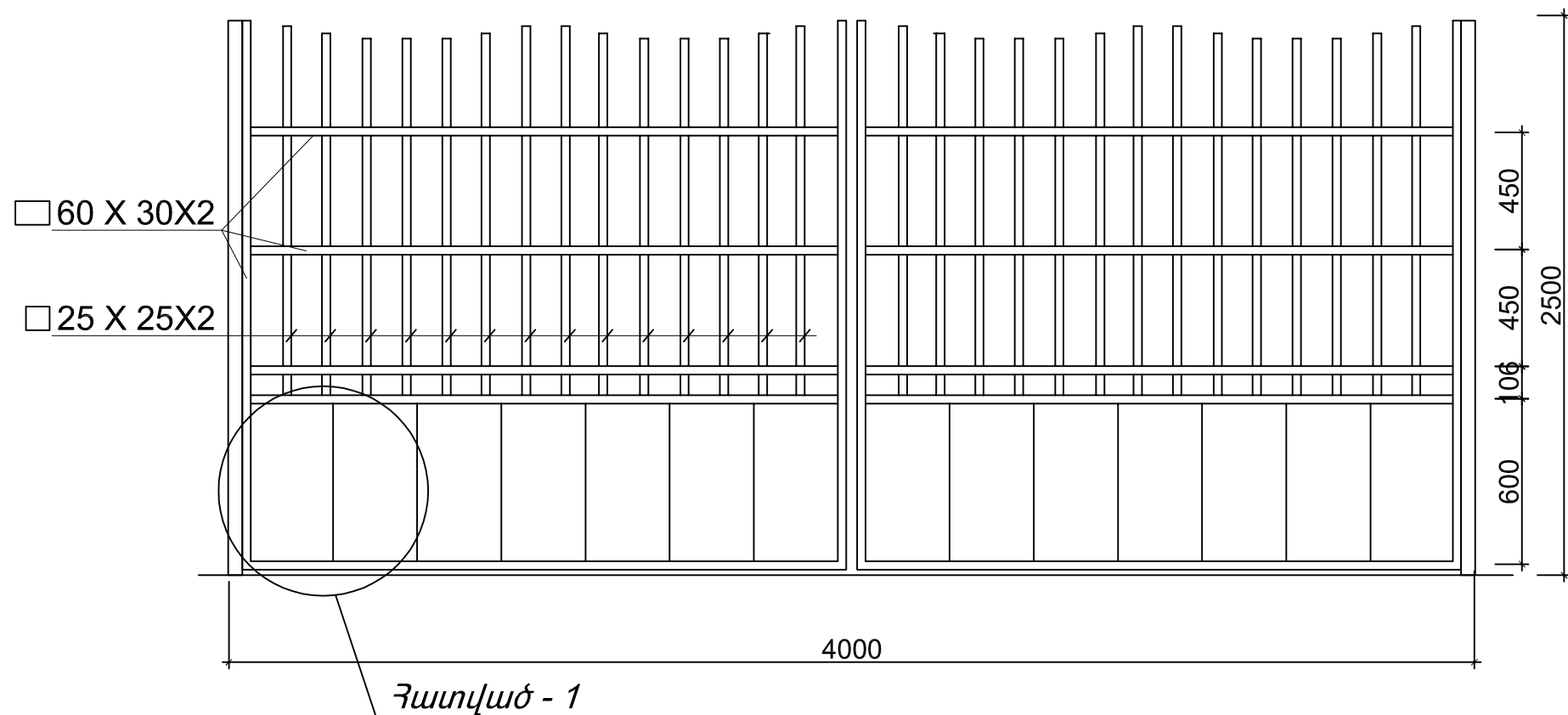
Հ/Հ	ԱՇԽԱՏԱՆՔՆԵՐԻ ԱՆՎԱՆՈՒՄԸ	ԵՐԿԱՐ.	ՄԻԱՎՈՐ	ԾԱՆՈԹ.
1.	Ուղղ. խող. 60x30x2	38.1	զմ	111.6կգ
2.	Քառ. խող. 25x25x2	37.52	զմ	52.15կգ
3.	Տաշտաձև հեծան 12	13.2	զմ	137.3կգ
4.	Քառ. ձող 10x10	49.8	զմ	13.16կգ
5.	Մետ. քիթեղ 2.5մմ	2.48	մ/ք	
6.	Ծխմի	4	հատ	
7.	Մետ. քիթեղ 5x250x350	0.175	մ/ք	6.87կգ

ՆՅՈՒԹԵՐԻ ՄԱՍՆԱԳԻՐ

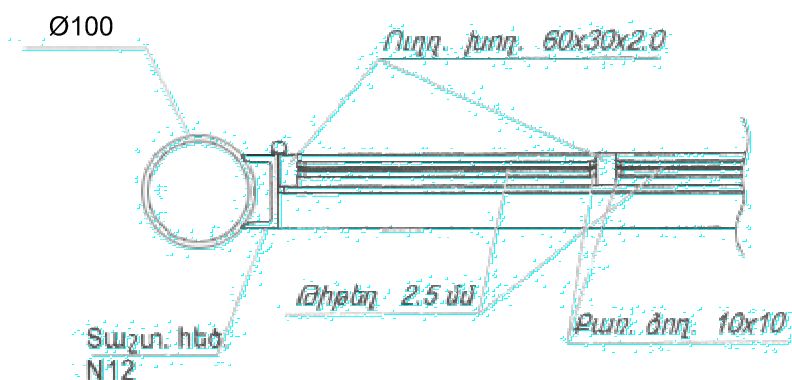
Հ/Հ	ԱՇԽԱՏԱՆՔՆԵՐԻ ԱՆՎԱՆՈՒՄԸ	ՉԱՓՄԱՆ ՄԻԱՎՈՐԸ	ՔԱՆԱԿԸ
1.	ՄԵՏԱՂԱԿԱՆ ԽՈՂՈՎԱԿ D=100ՄՄ ՄԵՏԱՂԱԿԱՆ ԽՈՂՈՎԱԿ D=80ՄՄ	զ/Մ	6 78
2.	ՄԵՏԱՂԱԿԱՆ ԽՈՂՈՎԱԿ 30X30	զ/Մ	988
3.	ՀԱՐԹ ԹԻԹԵՂ 2ՄՄ	Մ <sup>2</sup>	0.5
4.	ԽՈՂՈՎԱԿՆԵՐԻ ՀԻՄՔԵՐԻ ԲԵՏՈՆԱՑՈՒՄ ԲԵՏՈՆ B 7.5	Մ <sup>3</sup>	1.3
5.	ՄԵՏԱՂԱԿԱՆ ՑԱՆԿԱՊԱՏԻ ՆԵՐԿՈՒՄ	Մ <sup>2</sup>	195

ԵՐԵՎԱՆԻ ՆՈՐԲ-ՄԱՐԱՇ ՎԱՐՉԱԿԱՆ ՇՐՋԱՆԻ Հ.122 ՄԱՆԿԱՊԱՐՏԵԶԻ ՀԻՄՆԱՆՈՐՈԳՈՒՄ			Պատվեր ԵՔ-ՊԸԱՇՉԲ-14/43-1		
ՃԱՐՏԱՐԱՊԵՏԱԿԱՆ ՄԱՍ			ՓՈՒԼ	ԹԵՐԹ	ԹԵՐԹԵՐ
			ԱՆ	6	12
ՃԱՐՏԱՐԱՊԵՏ	Տ.ՀԱՎՈՐՅԱՆ	ԿՏՐՎԱԾՔ 1-1, 2-2 ԲԱՐԵՎԱՐԳՄԱՆ ԱՇԽԱՏԱՆՔՆԵՐ	"ՀԱԶԱՐԱՇԵՆ" ՍՊԸ		

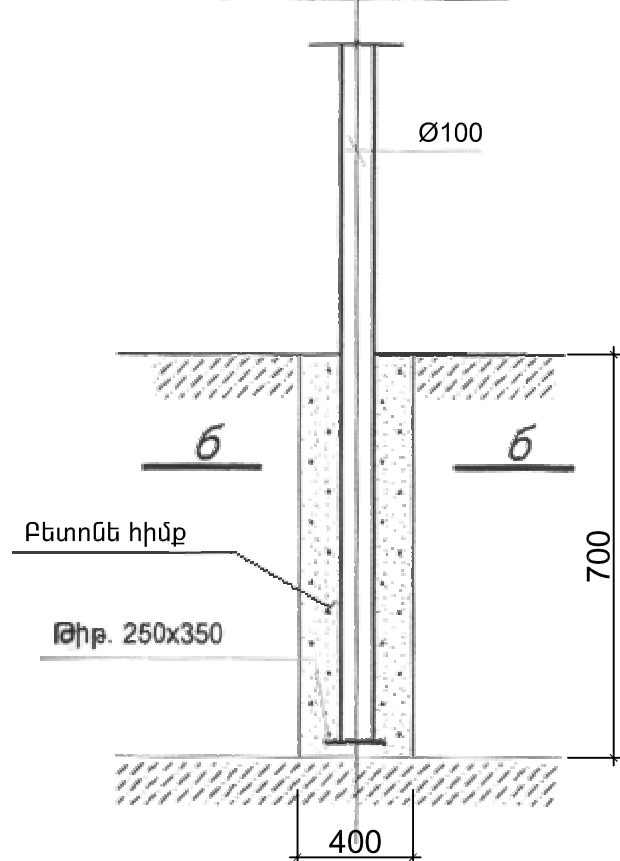
**ԴԱՐՊԱՍ**



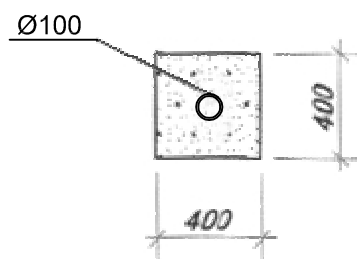
**ԿՏՐՎԱԾՔ a-a**



**Ե/Բ միջնաձող**

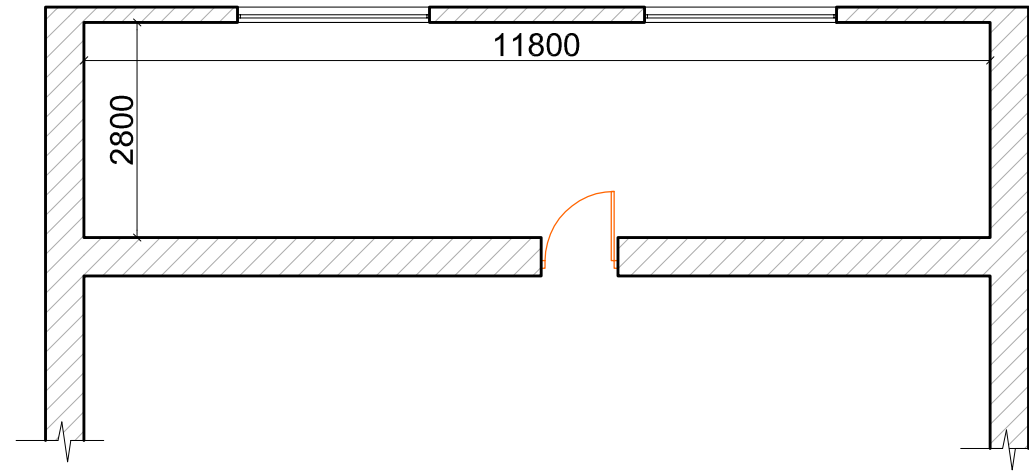


**ԿՏՐՎԱԾՔ Ե-Ե**



ԵՐԵՎԱՆԻ ՆՈՐԶ-ՄԱՐԱԸ ՎԱՐՉԱԿԱՆ ՇՐՋԱՆԻ 3.122 ՄԱՆԿԱՊԱՐՏԵԶԻ ԳԻՄՆԱՆՈՐՈՂՈՒՄ		Պատվեր ԵԲ-ՊԸԱՇՁԲ-14/43-1		
		ՃԱՐՏԱՐԱՊԵՏԱԿԱՆ ՄԱՍ		ՓՈՒԼ ԱՆ
			ԹԵՐԹ 7	ԹԵՐԹԵՐ 12
ՃԱՐՏԱՐԱՊԵՏ	Տ.ՀԱԿՈՒԲՅԱՆ	ԴԱՐՊԱՍ	"ՀԱԶԱՐԱՇԵՆ" ՍՊԸ	

ՀԱՐԴԱՐՎՈՂ ՍԵՆՔԻ ՀԱՏԱԿԱԳԻԾ  
Մ 1:100



Հ/Հ	ԱՇԽԱՏԱՆՔՆԵՐԻ ԱՆՎԱՆՈՒՄԸ	ՉԱՓՄԱՆ ՄԻԱՎՈՐԸ	ՔԱՆԱԿԸ
1.	ԱՌԱՍՏԱԴԻ ԳԱՋԵ ՍՎԱԴԻ ՄԱՔՐՈՒՄ	Մ <sup>2</sup>	18.2
2.	ԱՌԱՍՏԱԴԻ ՀԻՆ ՆԵՐԿԻ ՄԱՔՐՈՒՄ	Մ <sup>2</sup>	33
3.	ԱՌԱՍՏԱԴԻ ԳԱՋՈՒՄ	Մ <sup>2</sup>	18.2
4.	ԱՌԱՍՏԱԴԻ ՆԵՐԿՈՒՄ	Մ <sup>2</sup>	33
5.	ՄԱՆՐԱՀԱՏԱԿԻ ՔԱՆԴՈՒՄ ՆՈՐ ՄԱՆՐԱՀԱՏԱԿԻ ԻՐԱԿԱՆԱՑՈՒՄ 20ՄՄ	Մ <sup>2</sup>	10.1 10.1
6.	ՄԱՆՐԱՀԱՏԱԿԻ ՀԴԿՈՒՄ	Մ <sup>2</sup>	33
7.	ՄԱՆՐԱՀԱՏԱԿԻ ԼԱՔԱՊԱՏՈՒՄ	Մ <sup>2</sup>	33

ԵՐԵՎԱՆԻ ՆՈՐՔ-ՄԱՐԱՇ ՎԱՐՉԱԿԱՆ ՇՐՋԱՆԻ Հ.122 ՄԱՆԿԱՊԱՐՏԵԶԻ ՀԻՄՆԱՆՈՐՈԳՈՒՄ			Պատվեր ԵՔ-ՊԸԱՇՁԲ-14/43-1		
			ՃԱՐՏԱՐԱՊԵՏԱԿԱՆ ՄԱՍ		
			ՓՈՒԼ ԱՆ	ԹԵՐԹ 8	ԹԵՐԹԵՐ 12
ՃԱՐՏԱՐԱՊԵՏ Տ.ՀԱԿՈԲՅԱՆ			ՀԱՐԴԱՐՎՈՂ ՍԵՆՔԻ ՀԱՏԱԿԱԳԻԾ, ՄԱՍՆԱԳԻՐ		
			"ՀԱԶԱՐԱՇԵՆ" ՍՊԸ		

**ՍՅՈՒՆԵՐԻ ԵՎ ՔԻՎԵՐԻ ՎԵՐԱԿԱՌՈՒՑՎՈՂ ՄԱՍԵՐ**

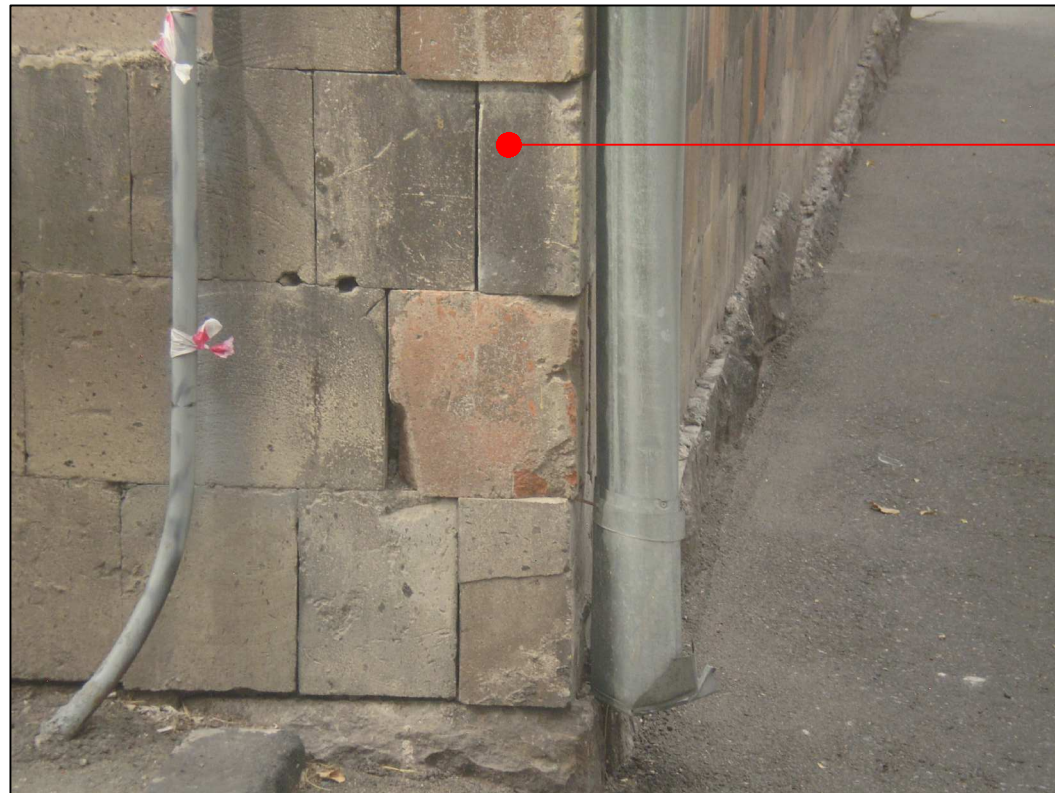
*ՏՈՒՖԵ ՍԱԼԻԿԱՊԱՏՈՒՄ 50ՄՄ    ՔԱՆԴՎՈՂ ԵՎ ՎԵՐԱԿԱՌՈՒՑՎՈՂ ՀԱՏՎԱԾ*



*ՏՈՒՖԵ ՍԱԼԻԿԱՊԱՏՈՒՄ 50ՄՄ*



*ՔԱՆԴՎՈՂ ԵՎ ՎԵՐԱԿԱՌՈՒՑՎՈՂ ՀԱՏՎԱԾ*

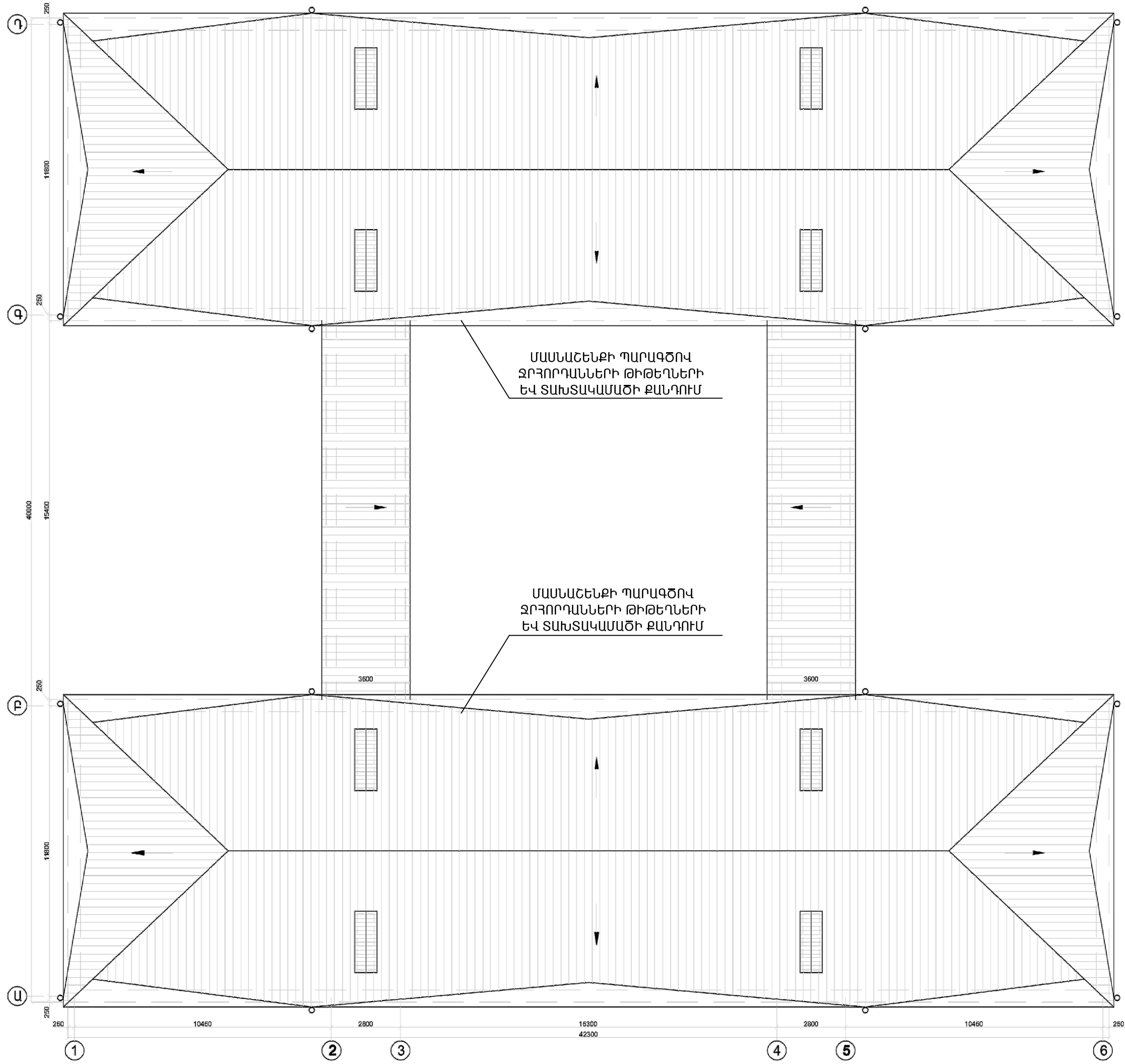


*ՏՈՒՖԵ ՍԱԼԻԿԱՊԱՏՈՒՄ 50ՄՄ*



ԵՐԵՎԱՆԻ ՆՈՐՔ-ՄԱՐԱՀ ՎԱՐՉԱԿԱՆ ՇՐՋԱՆԻ 3.122 ՄԱՆԿԱՊԱՐՏԵԶԻ ՀԻՄՆԱՆՈՐՈՂՈՒՄ		Պատվեր եթ-ՊԸԱՇԶԲ-14/43-1				
		ՃԱՐՏԱՐԱՊԵՏԱԿԱՆ ՄԱՍ		ՓՈՒԼ	ԹԵՐԹ	ԹԵՐԹԵՐ
				ԱՆ	9	12
ՃԱՐՏԱՐԱՊԵՏ	Տ.ՀԱԿՈԲՅԱՆ	ՍՅՈՒՆԵՐԻ ԵՎ ՔԻՎԵՐԻ ՎԵՐԱԿԱՌՈՒՑՎՈՂ ՄԱՍԵՐ			"ՀԱԶԱՐԱՇԵՆ" ՍՊԸ	

ՏԱՆԻՔԻ ՀԱՏԱԿԱԳԻԾ

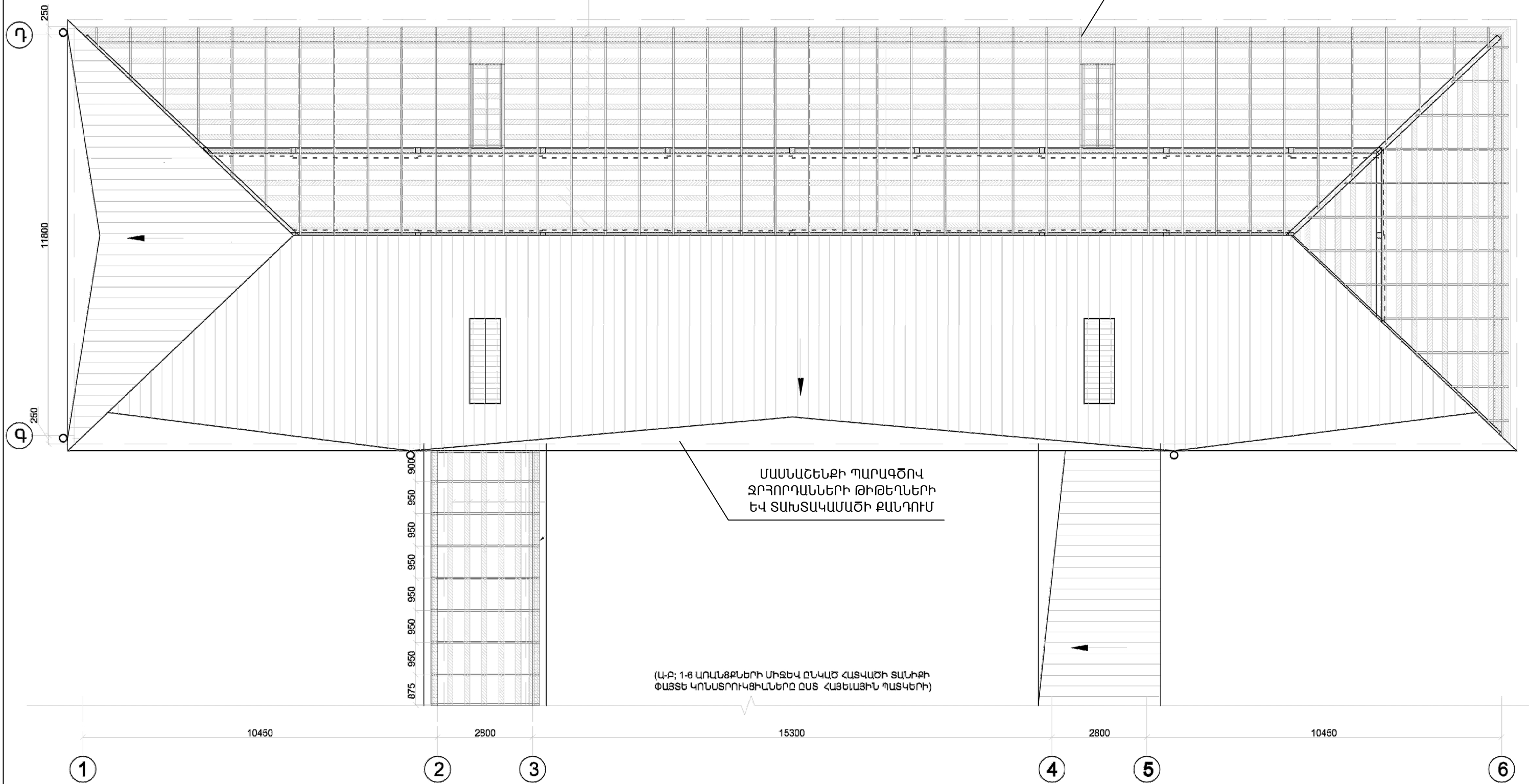


ԵՐԵՎԱՆԻ ՆՈՐԲ-ՄԱՐԿ ՎԱՐՉԱԿԱՆ ՇՐՋԱՆԻ Գ.122 ՄԱՆԿԱՊԱՐՏԵԶԻ ԳԻՄՆԱՍՏՐՈՐՈՒՄ		Պատվեր եթ-ՊՈՍՏԻՉԲ-14/43-1	
ՃԱՐՏԱՐՈՒԹՅ	Տ.ՀԱԿՈԲՅԱՆ	ՓՈՒԼ ԱՆ	ԹԵՐԹ 10
ՃԱՐՏԱՐՈՒԹՅ	Տ.ՀԱԿՈԲՅԱՆ	ԹԵՐԹ	ԹԵՐԹԹԵՐ 12
ՃԱՐՏԱՐՈՒԹՅ	Տ.ՀԱԿՈԲՅԱՆ	"ՀԱԶԱՐԱՇԵՆ" ՍՊԸ	

**ՏԱՆԻՔԻ ՓԱՅՏԵ ԿՈՆՍՏՐՈՒԿՑԻԱՆԵՐԻ ԻՐԱԿԱՆԱՑՄԱՆ ՀԱՏԱԿԱԳԻԾ**

ՏԱԽՏԱԿԱՄԱԾԻ ՔԱՆԴՈՒՄ  
ՆՈՐԻ ԻՐԱԿԱՆԱՑՈՒՄ

Կապարաման



ՄԱՍՆԱՇՆԵՔԻ ՊԱՐԱԳԾՈՎ  
ՋՐՀՈՐԴԱՆՆԵՐԻ ԹԻԹԵՂՆԵՐԻ  
ԵՎ ՏԱԽՏԱԿԱՄԱԾԻ ՔԱՆԴՈՒՄ

(Ա-Բ; 1-6 ԱՐԱՆՑՔՆԵՐԻ ՄԻՋԵՎ ԸՆԿԱԾ ՀԱՏԱԾԻ ՏԱՆԻՔԻ  
ՓԱՅՏԵ ԿՈՆՍՏՐՈՒԿՑԻԱՆԵՐԻ ԸՍՏ ՀԱՅԵԱՅԻՆ ՊԱՏԿԵՐԻ)

ԵՐԵՎԱՆԻ ՆՈՐԲ-ՄԱՐԱՇ ՎԱՐՉԱԿԱՆ ՇՐՋԱՆԻ 3.122 ՄԱՆԿԱՊԱՐՏԵԶԻ ԳԻՄՆԱՆՈՐՈՂՈՒՄ			Պատվեր ԵՔ-ՊԸԱՇՁԲ-14/43-1		
ԾԱՐՏԱՐԱՊԵՏԱԿԱՆ ՄԱՍ			ՓՈՒԼ	ԹԵՐԹ	ԹԵՐԹԵՐ
			ԱՆ	11	12
ՏԱՆԻՔԻ ՓԱՅՏԵ ԿՈՆՍՏՐՈՒԿՑԻԱՆԵՐԻ ԻՐԱԿԱՆԱՑՄԱՆ ՀԱՏԱԿԱԳԻԾ			"ՀԱԶԱՐԱՇԵՆ" ՍՊԸ		
ՃԱՐՏԱՐԱՊԵՏ	Տ.ՀԱԿՈՐՅԱՆ				

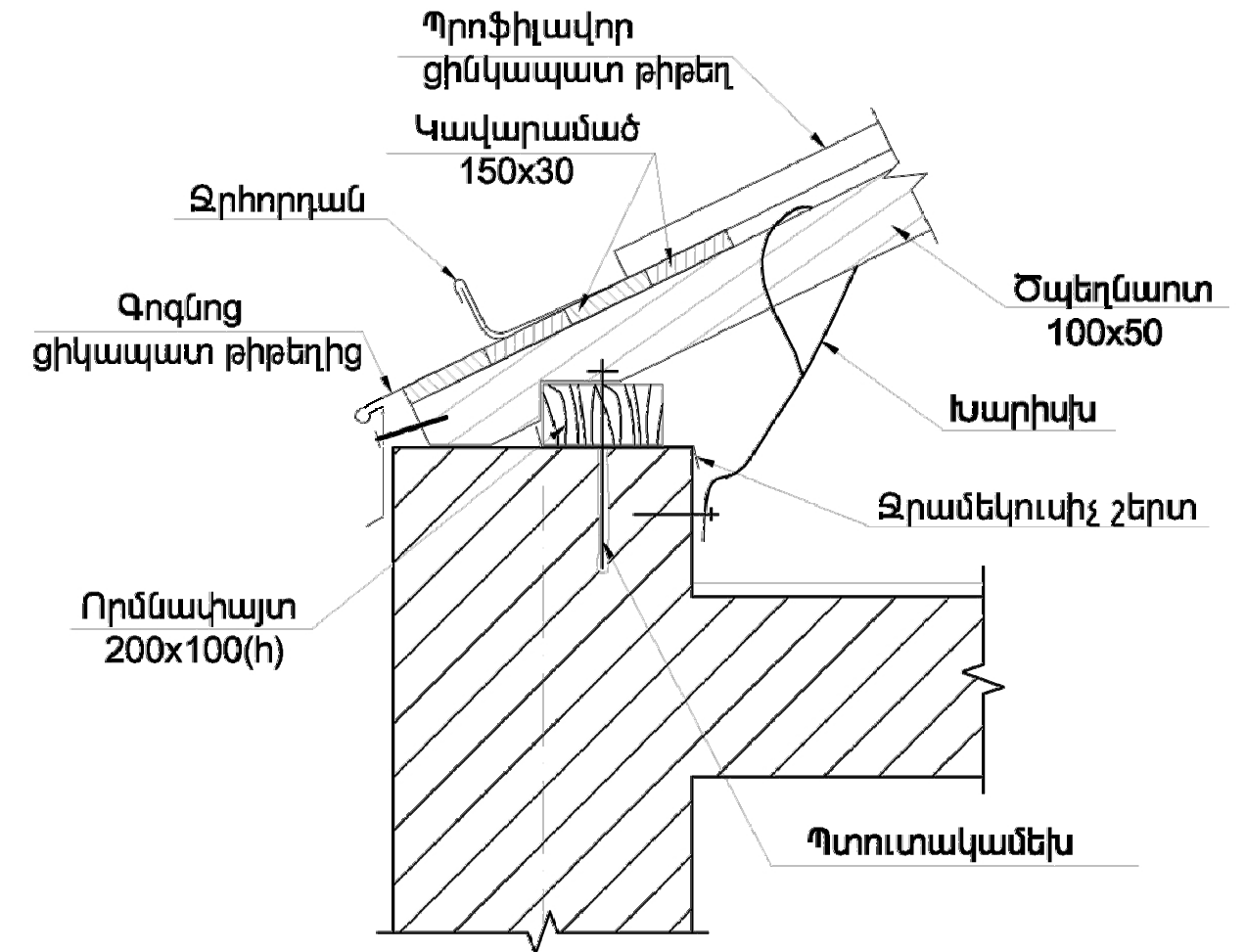
ՔԱՐԵ ՊԱՏԵՐԻ ՎԵՐԿԱՆԳՄԱՆ ԱՇԽԱՏԱՆՔՆԵՐ

Դ/Դ	ԱՇԽԱՏԱՆՔՆԵՐԻ ԱՆՎԱՆՈՒՄԸ	ՉԱՓՄԱՆ ՄԻԱՎՈՐԸ	ՔԱՆԱԿԸ
1.	ՏՈՒՖԵ ՊԱՏԵՐԻՑ ՏՈՒՖ ՔԱՐԵՐԻ ՀԱՆՈՒՄ	Մ <sup>2</sup>	30
2.	ՏՈՒՖԵ ՊԱՏԵՐԻ ՎԵՐԿԱՆԳՆՈՒՄ ՏՈՒՖԵ ԵՐԵՄԱՊԱՏՄԱՆ ՍԱԼԵՐՈՎ 50ՄՄ	Մ <sup>2</sup>	35
3.	Ց/ԱՎԱԶԵ ԶՐԿԱՆԽԱՌՆՈՒՐԴ 60ՄՄ	Մ <sup>2</sup>	35
4.	ԱՄՐԱՆԱՅԻՆ ՑԱՆՑ ՊՈՂՊՈՍԵ ԵՌԱԿՑՎԱԾ 4ՄՄ 100*100ՄՄ	Մ <sup>2</sup>	35
5.	ՏՈՒՖԵ ՍԱԼԵՐԻ ԱՄՐԱՆԱՎՈՐՄԱՆ ԱՄՐԱՆ 2.5ՄՄ	ԿԳ	10

ՏԱՆԻՔԻ ԵԶՐԱՅԻՆ ՀԱՏՎԱԾՆԵՐԻ ՎԵՐԿԱՎՈՒՑՄԱՆ ԱՇԽԱՏԱՆՔՆԵՐ

Դ/Դ	ԱՇԽԱՏԱՆՔՆԵՐԻ ԱՆՎԱՆՈՒՄԸ	ՉԱՓՄԱՆ ՄԻԱՎՈՐԸ	ՔԱՆԱԿԸ
1.	ՏԱՆԻՔԻ ՀԱՐԹ ԹԻԹԵՂԻ ՔԱՆԴՈՒՄ	Մ <sup>2</sup>	224
2.	ՏԱՆԻՔԻ ԱԼԻՔԱՎՈՐ ՑԻՆԿԱՊԱՏ ԹԻԹԵՂԻ ԱՊԱՄՈՆՏԱԺՈՒՄ	Մ <sup>2</sup>	450
3.	ՓԱՅՏԵ ՏԱԽՏԱԿԱՄԱԾԻ ՔԱՆԴՈՒՄ	Մ <sup>3</sup>	4
4.	ՓԱՅՏԵ ՏԱԽՏԱԿԱՄԱԾԻ ԻՐԱԿԱՆԱՑՈՒՄ 30ՄՄ	Մ <sup>3</sup>	8
5.	ՏԱՆԻՔԻ ՀԱՐԹ ԹԻԹԵՂԻ ԻՐԱԿԱՆԱՑՈՒՄ 0.6ՄՄ	Մ <sup>2</sup>	340
6.	ՏԱՆԻՔԻ ԱԼԻՔԱՎՈՐ ՑԻՆԿԱՊԱՏ ԹԻԹԵՂԻ ՀԵՏՄՈՆՏԱԺՈՒՄ	Մ <sup>2</sup>	450

ՔԻՎԻ ՀԱՆԳՈՒՅՑ



ԵՐԵՎԱՆԻ ՆՈՐԹ-ՄԱՐԱՇ ՎԱՐՉԱԿԱՆ ՇՐՋԱՆԻ Հ.122 ՄԱՆԿԱՊԱՐՏԵԶԻ ՀԻՄՆԱՆՈՐՈՂՈՒՄ			Պատվեր ԵՔ-ՊԸԱՇՁԲ-14/43-1		
ՃԱՐՏԱՐԱՊԵՏԱԿԱՆ ՄԱՍ			ՓՈՒԼ	ԹԵՐԹ	ԹԵՐԹԵՐ
			ԱՆ	12	12
ՃԱՐՏԱՐԱՊԵՏ	Տ.ՀԱԿՈԲՅԱՆ	ՔԱՆԴՄԱՆ, ՆՈՐՈԳՄԱՆ ԱՇԽԱՏԱՆՔՆԵՐ, ՔԻՎԻ ՀԱՆԳՈՒՅՑ	"ՀԱԶԱՐԱՇԵՆ" ՍՊԸ		

